

# ART KAMEN 2018

**DIE KUNSTMESSE IM KREIS UNNA**  
Kamener Stadthalle

**Sa. 29. Sept. 16 - 22 Uhr**

**So. 30. Sept. 10 - 18 Uhr**

Wir begrüßen Sie zur ART KAMEN 2018!

## ART KAMEN 2018 | AUSSCHREIBUNG



### Die 10. Auflage der Kunstmesse ART KAMEN!

Die ART KAMEN 2018 ist eine internationale Kunstmesse, die in erster Linie als Verkaufs- und Produzentenmesse konzipiert ist. Sie dient gleichermaßen als Informations- und Kontaktbörse für Kunstinteressierte, Künstler, Galerien und Museen. Am Rande des Ruhrgebietes gelegen, ist die ART KAMEN zu einer festen Größe der Kulturangebote im Kreis Unna und in NRW geworden. Denn mittlerweile ist die Kamener Messe über die Grenzen Nordrhein-Westfalens hinaus bekannt.

Eine fachkundige Jury, bestehend aus Kunsthistorikern und Bildenden Künstlern, ist verantwortlich für das Niveau wie auch die Qualität dieses inspirierenden Treffpunktes für Kunst ohne Denkbarrieren und Grenzen. Sie wählt aus dem Pool der Bewerbungen die Künstlerinnen und Künstler für die Messestände aus.

### Künstler aus allen Bereichen der Bildenden Kunst sind willkommen!

Die ART KAMEN präsentiert sich mit bis zu 70 professionellen Künstlern aus ganz Deutschland und dem europäischen Ausland. Die Veranstalter begrüßen die Pluralität der Techniken und Stile. Sie sind stets bemüht, ein breites Spektrum künstlerischer Ausdrucksformen abzubilden, so dass auf der Messe Kunstschaffende aus den Bereichen Malerei, Grafik, Druckgrafik, Bildhauerei, Plastik, Objektkunst, Fotografie, Installation und Design herzlich willkommen sind.

### Ein Kulturprojekt mit Strahlkraft!

Die Erfolge der letzten Kunstmesen in Kamen waren überdurchschnittlich groß, erfuhr die Messe doch stets eine hohe Resonanz seitens der Künstler, des Fachpublikums und der Presse. In den Jahren 2010 bis 2016 nahmen an den Messetagen zwischen 4.000 und 5.000 BesucherInnen dieses besondere Kulturangebot im Ruhrgebiet wahr.

Auf den nachfolgenden Seiten erhalten Sie alle Informationen zur Kunstmesse, zum Ablauf des Bewerbungs- und Zulassungsverfahrens, zu den Messeständen und zum Messekatalog.

Mit besten Grüßen

Die Veranstalter:

**REFLEX**

Zusammenschluss  
freier Künstler in NRW

[www.reflex-nw.de](http://www.reflex-nw.de)

**KAMENER  
STADTHALLE**

[www.kamener-stadthalle.de](http://www.kamener-stadthalle.de)

## ART KAMEN 2018 – Die Kunstmesse im Kreis Unna

### Zeiten und Ansprechpartner

**Laufzeit der Messe:** Samstag, 29. Sept. bis Sonntag, 30. Sept. 2018

**Öffnungszeiten:** Samstag, 29. Sept. 2018: 16:00 bis 22:00 Uhr  
Sonntag, 30. Sept. 2018: 10:00 bis 18:00 Uhr

**Aufbau der Stände:** Samstag, 29. Sept. 2018: 09:00 bis 15:00 Uhr,  
15:00 bis 16:00 Uhr: Standabnahme durch den Veranstalter

**Abbau der Stände:** Sonntag, 30. Sept. 2018: ab 18:00 Uhr

**Veranstaltungsort:** Kamener Stadthalle | Rathausplatz 2 | 59174 Kamen

**Eintritt:** Der Eintritt zur ART KAMEN 2018 ist frei.

**Veranstalter:** Kamener Betriebsführungsgesellschaft mbH in Zusammenarbeit mit der Künstlergruppe REFLEX - Zusammenschluß freier Künstler in NRW

### Ansprechpartner:

Dipl.-Des. Reimund Kasper | Messeleitung, Sprecher der Künstlergruppe REFLEX  
Timo Kasper | Messeleitung, PR/Werbung  
Tel.: +49 (0)2307-797427 | E-Mail: info@reflex-nw.de

Frank Bierkemper | Prokurist der Kamener Stadthalle  
Tel.: +49 (0)2307-1486001 | E-Mail: f.bierkemper@stadthalle-kamen.de

**Informationen im Internet:** [www.reflex-nw.de](http://www.reflex-nw.de) | [www.facebook.com/ARTKAMEN2018](https://www.facebook.com/ARTKAMEN2018)  
[www.kamener-stadthalle.de](http://www.kamener-stadthalle.de)

### Teilnahmebedingungen

Bewerben können sich alle professionellen Künstlerinnen, Künstler und Künstlergemeinschaften aus sämtlichen Bereichen der Bildenden Kunst. Auch Galerien und Künstlervertreter sind zu dieser Kunstmesse zugelassen. Bewerbungen werden über den Postweg oder digital entgegengenommen. Alle weiteren Informationen finden Sie auf den nachfolgenden Seiten.

Die Künstler präsentieren ihre Arbeiten selbst und sind über den gesamten Messezeitraum Ansprechpartner für die Besucher. Ausgestellt werden Exponate der freien Kunst und der angewandten Kunst (Unikate).

Der Verkauf von Künstlerbedarf (Leinwände, Rahmen, Pinsel, Schreib- und Papierwaren, Farben, Lacke, Bastelmaterial etc.) ist untersagt.

### Verkaufsregelung

Der Verkäufer der ausgestellten Kunstwerke ist der Aussteller bzw. die Ausstellerin. Der Veranstalter erhebt **keine Provision** auf verkauften Kunstwerke. Die Verkaufspreise werden einzig und allein vom Aussteller festgelegt.

### Kulturförderer und Sponsoren

Kulturförderer der ART KAMEN 2018 sind der Kreis Unna, die Stadt Kamen sowie Institute und Unternehmen aus der heimischen Industrie und Wirtschaft. Dass die Standgebühren für die Messestände sich nur geringfügig erhöhen, resultiert aus der Tatsache, dass dieses Kulturprojekt finanziell durch zahlreiche Sponsoren unterstützt wird.

## ART KAMEN 2018 – Die Kunstmesse im Kreis Unna

### Bewerbung

Die Bewerbung erfolgt mit dem vollständig ausgefüllten und unterschriebenen Anmeldeformular (s. S. 8/9). Zusätzlich zum Anmeldeformular reichen Sie bitte eine Vita und eine Auswahl an aussagekräftigen Fotos von Arbeiten ein, die auf der Messe gezeigt werden sollen bzw. die Vielfalt der auszustellenden Arbeiten dokumentieren. Die Bewerbung ist im Hinblick auf den Charakter der Exponate verbindlich.

Mit Abgabe der Bewerbung kann weder ein Anspruch auf Zulassung noch auf Zuteilung einer bestimmten Ausstellungsfläche hergeleitet werden.

### ! **Bewerbungsschluss für die ART KAMEN ist der 31. Mai 2018.**

Mit der Bewerbung erkennt der Bewerber die Ausschreibungsbedingungen an. Es gilt das Datum des Poststempels. Später eingehende Bewerbungen können aus organisatorischen Gründen nicht berücksichtigt werden. Der frühzeitige Eingang der Anmeldeunterlagen ist für die Durchführung und Organisation der ART KAMEN 2018 von eminenter Bedeutung.

Qualitativ hochwertige, nicht digital eingereichte Bewerbungsunterlagen werden den zur Messe zugelassenen Künstlern und Galerien während der Messe zurückgegeben.

### Die Bewerbungen sind an folgende Adressen zu richten:

#### Bewerbung via Postweg:

Planungsbüro REFLEX  
Hammer Straße 16  
59174 Kamen

#### Bewerbung via E-Mail:

info@reflex-nw.de  
Betreff: ART KAMEN 2018

### Fachjury und Zulassung

Über die Zulassung zur ART KAMEN 2018 entscheidet eine Fachjury unter den Gesichtspunkten der künstlerischen Qualität des Bewerbers und dem künstlerischen Gesamtbild der Kunstmesse. Die Vergabe der Messestände erfolgt allein durch den Veranstalter. Gegen die Entscheidung der Jury sind Rechtsmittel ausgeschlossen.

! **Bescheide über die Zulassung** werden vom Planungsbüro der Künstlergruppe REFLEX in der **zweiten Juniwoche 2018** über den Postweg versandt. Die Zulassung erfolgt mit der Übersendung der Aufnahmebestätigung (Rechnung) durch die Messeleitung. Nach der Zulassung erfolgt die **Einzahlung der Standgebühr** spätestens **bis zum 30. Juni 2018** auf das Konto der Kamener Betriebsführungsgesellschaft mbH. Somit ist Ihr Stand gesichert.

### Messekatalog

Zur ART KAMEN 2018 wird es einen Messekatalog geben. Die zu der Messe zugelassenen KünstlerInnen verpflichten sich mit der Teilnahme an der ART KAMEN 2018 zu der Bestellung einer Katalogseite. Die Kosten pro Katalogseite betragen 30,00 €.

Das **Bestellformular für den Messekatalog** ist ausgefüllt und unterschrieben spätestens **bis zum 30. Juni 2018** an das REFLEX-Büro zu senden. Die **Einzahlung des Betrags** für den Messekatalog erfolgt ebenfalls spätestens **bis zum 30. Juni 2018** auf das Konto des Planungsbüros REFLEX.

**ACHTEN SIE BITTE AUF DIE VERSCHIEDENEN KONTEN BEI DER EINZAHLUNG!**  
(Standmiete > Kamener Betriebsführungsgesellschaft mbH | Katalogseite > REFLEX)

Alle weiteren Informationen zum Messekatalog finden Sie auf den Seiten 11 bis 13.

### Zusammenfassung in 9 Punkten

- 1. Bewerbung (Teil 1):** Anmeldeformular für Künstler (S. 8) bzw. Galeristen (S. 9) ausgefüllt und unterschrieben bis zum 31. Mai 2018 an REFLEX senden.
- 2. Bewerbung (Teil 2):** Zugleich Vita und Fotos der Werke (Auswahl) zur Ansicht für die Fachjury per Post oder E-Mail ([info@reflex-nw.de](mailto:info@reflex-nw.de)) an REFLEX senden.
- 3. Zulassung:** Ob Sie zur Messe zugelassen sind, wird Ihnen in der zweiten Juniwoche 2018 per Post mitgeteilt.
- 4. Einzahlung (Teil 1):** Nach der Zulassung erfolgt die Einzahlung der Standgebühr spätestens bis zum 30. Juni 2018 auf das Konto der Kamener Betriebsführungsgesellschaft mbH.
- 5. Einzahlung (Teil 2):** Zugleich erfolgt die Einzahlung des Betrags für den Messekatalog spätestens bis zum 30. Juni 2018 auf das Konto des Planungsbüros REFLEX. ACHTEN SIE BITTE AUF DIE VERSCHIEDENEN KONTEN BEI DER EINZAHLUNG!
- 6. Datentransfer (Teil 1):** Das Bestellformular für den Messekatalog ausfüllen, unterschreiben und bis zum 30. Juni 2018 an das Planungsbüro REFLEX senden.
- 7. Datentransfer (Teil 2):** Bitte senden Sie das Text- und Bildmaterial für den Messekatalog spätestens bis zum 30. Juni 2018 an die E-Mail-Adresse [info@reflex-nw.de](mailto:info@reflex-nw.de).
- 8. Zusendung der Kataloge:** Im August 2018 erfolgt die Zusendung der Kataloge und des Werbematerials für die ART KAMEN 2018 durch das Planungsbüro REFLEX sowie aller weiteren Informationen, welche die Kunstmesse in Kamen betreffen.
- 9. Messe:** Samstag, 29. Sept. 2018: Aufbau: 9-15 Uhr; Messe: 16-22 Uhr; Sonntag, 30. Sept. 2018: Messe: 10-18 Uhr; Abbau: ab 18 Uhr.

## ART KAMEN 2018 – Die Kunstmesse im Kreis Unna

### Präsenzpflicht

Die Künstlerinnen und Künstler sind verpflichtet, während der gesamten Dauer der ART KAMEN 2018 persönlich anwesend zu sein, um ihre Exponate zu präsentieren. Ein vorzeitiger Abbau des Standes vor Veranstaltungsende ist nicht gestattet. Bei Zuwiderhandlungen behält sich der Veranstalter nach Absprache vor, die Künstlerin bzw. den Künstler von weiteren Teilnahmen auszuschließen und ggf. Schadensersatz geltend zu machen.

### Auf- und Abbau

Der Aufbau durch die Künstler erfolgt am **Samstag, 29. Sept. 2018** in der Zeit von **9:00 bis 15:00 Uhr**. Parkplätze sind in ausreichender Anzahl vorhanden. Die Anlieferung kann unmittelbar vor den Hintereingängen der Kamener Stadthalle erfolgen. Der Abbau durch die Künstler erfolgt unmittelbar nach Veranstaltungsende am **Sonntag, 30. Sept. 2018, ab 18 Uhr**. Nicht geräumte Stände werden von der Messeleitung geräumt und eingelagert. Für Beschädigungen bei der Räumung und Lagerung haftet die Messeleitung nicht. Die Kosten der Räumung und des Einlagerns werden dem Standbetreiber in Rechnung gestellt.

### Ausstattung der Messestände

Ausgestattet sind die Messestände mit **2,5 Meter hohen Stellwänden** aus hochwertigem Kunststoff sowie mit **zwei Tischen und zwei Stühlen**. Weitere Stühle und/oder Tische können dem Stand während des Aufbaus hinzugefügt werden. Sie können je nach Bedarf auch auf Tische und Stühle verzichten und diese an das Personal der Kamener Stadthalle zurückgeben. Die weiß beschichteten Tische haben die Maße 125 x 70 cm. Die Tische und Stühle werden kostenfrei zur Verfügung gestellt. Das Aufstellen von eigenen Grafik- bzw. Bildständern und Podesten/Säulen ist gestattet.

### Beleuchtung der Messestände

Die Messestände sind standardmäßig und unabhängig von der Wahl der Standgröße jeweils mit **zwei Langarmstrahlern** ausgestattet. Für die zusätzliche Beleuchtung Ihrer Kunstwerke können Sie optional maximal drei weitere Langarmstrahler hinzubestellen (s. Anmeldeformular (S. 8/9) und Skizze (S. 10)). Der Einsatz eigener Beleuchtungskörper ist auf der ART KAMEN 2018 nicht gestattet.

### Aufhängung/Aufstellung

Für die **Aufhängung von Bildern** ist der Künstler verantwortlich. Bilder werden von der Oberkante der Stellwände abgehängt. Oben an den Stellwänden eingelassene Metallköpfe können zur Aufhängung von Stahl- oder Kunststoffseilen genutzt werden, die vom Aussteller selbst mitgebracht werden müssen.

**Stahlstifte für die Seilaufhängung** sind vorhanden und können während des Aufbaus beim Messeinfstand gegen ein Leihpfand von 1 Euro pro Stahlstift entliehen werden. Der Pfandgeld wird bei der Rückgabe der Stahlstifte während des Abbaus der Messestände zurückerstattet.

Das Nageln, Bohren oder Schrauben in die Stellwände sowie das Streichen und Bekleben der Stellwände ist untersagt. Standbauten, Möbel und Beleuchtungen sind in dem Zustand zu hinterlassen, in dem sie vorgefunden wurden.

Für die **Aufstellung von Plastiken, Skulpturen und anderen Objekten oder Installationen** ist der Aussteller verantwortlich. Podeste, Säulen etc. für die entsprechenden Werke müssen selbst mitgebracht werden.

**!** Bei Fragen oder Unklarheiten melden Sie sich bitte im Vorfeld der Messe bei der Messeleitung, damit der Aufbau Ihres Messestandes vor Ort ohne Komplikationen abläuft.



## ART KAMEN 2018 – Die Kunstmesse im Kreis Unna

### Unteraussteller

Die Überlassung eines zugewiesenen Messestandes oder Teilen davon an Unter- bzw. Mitaussteller bedarf der vorherigen Erlaubnis durch den Veranstalter.

### Reinigung und Bewachung

Die allgemeine Bewachung und Reinigung der Halle, Gänge und der Verkehrsflächen obliegt dem Veranstalter. Für die individuelle Bewachung, Reinigung und Instandhaltung des Messestandes während der Messe hat der Aussteller selbst zu sorgen.

**Nachtwache:** In der Nacht vom 29. auf den 30. Sept. 2018 wird die gesamte Kunstmesse durch das Sicherheitspersonal der Kamener Stadthalle bewacht.

### Gewährleistung

Reklamationen wegen etwaiger Mängel des Standes oder der Ausstellungsfläche sind dem Veranstalter mitzuteilen, so dass die Mängel abgestellt werden können. Spätere Mängel können nicht berücksichtigt werden und führen zu keinen Ansprüchen gegenüber dem Veranstalter.

### Versicherung und Haftung

Die Versicherung aller Gegenstände auf dem Messestand und außerhalb des Standes gegen Schäden jeder Art und die Versicherung für Schäden von dritten Personen innerhalb der Ausstellungsstände ist Sache der Künstler. Der Künstler trägt das gesamte Risiko für seinen Messestand und die ausgestellten Werke während der Gesamtdauer der Messe sowie während der Auf- und Abbauzeiten.

**Für die Versicherung der Kunstgegenstände während der Messezeit ist jeder Künstler eigenverantwortlich.** Die Messeleitung empfiehlt dem Aussteller, für die Beaufsichtigung seines Standes und seiner Ausstellungsgegenstände zu sorgen und eventuelle Schäden durch einen geeigneten Versicherungsschutz auszugleichen.

Jeder Aussteller haftet für Beschädigungen am überlassenen Mietmobiliar und der Ausstellungsfläche und für jeden Personen- und/oder Sachschaden, den er zu vertreten hat. Beschädigungen sind unverzüglich der Messeleitung zu melden. Notwendige Reinigungs- bzw. Instandsetzungsarbeiten gehen zu Lasten des Ausstellers. Für Schäden des Messestandpächers, die im Zusammenhang mit der ART KAMEN 2018 entstehen, haftet die Messeleitung nur, wenn sie diese zu vertreten hat.

### Höhere Gewalt

Unvorhergesehene Ereignisse, die eine planmäßige Durchführung der Kunstmesse unmöglich machen, und nicht vom Veranstalter zu vertreten sind, berechtigen diesen, die Messe vor der Eröffnung abzusagen oder die Messelaufzeit zu verkürzen. Muss die ART KAMEN 2018 infolge höherer Gewalt oder auf behördliche Anordnung vorzeitig geschlossen werden, kann der Standpächter bzw. Künstler/Galerist keinen Schadensersatz von der Messeleitung oder vom Veranstalter verlangen.

### Rücktritt

Erklärt ein Künstler/eine Künstlerin vor Beginn der Kunstmesse seinen/ihren Rücktritt, werden die Standgebühren nicht zurückerstattet. Bei zu wenigen Anmeldungen oder anderen zwingenden Gründen behält sich der Veranstalter das Recht vor, die Messe abzusagen. Der Anmelder wird dann schnellstmöglich informiert und seine Anmeldegebühr zurücküberwiesen, falls diese bereits auf das Konto der Kamener Betriebsführungsgesellschaft mbH eingegangen ist.

## ART KAMEN 2018 – Die Kunstmesse im Kreis Unna

### Gerichtsstand

Erfüllungsort und Gerichtsstand ist Kamen.

### Werbung durch Dritte

Das gewerbsmäßige Fotografieren und Filmen innerhalb des Messegeländes sowie Werbemaßnahmen jeder Art sind nur den von der Messeleitung zugelassenen Personen bzw. Unternehmen gestattet. Der Standpächter/Künstler duldet Bild- und Tonaufzeichnungen zu Werbezwecken des Veranstalters.

### Leistungen des Veranstalters

- Die Kamener Stadthalle ist ein beliebter Tagungs-, Kongreß- und Messestandort. Die zentrale Lage an den wichtigsten Verkehrspunkten der Stadt, die Multifunktionalität der Halle, die hervorragende Haustechnik sowie die gläserne Architektur machen die Stadthalle zum idealen Veranstaltungsort der ART KAMEN 2018.
- Deckenbeleuchtung, Heizung, Sanitärbereich, Messecafé, Nachtwache, technische Betreuung durch das geschulte und engagierte Personal der Kamener Stadthalle.
- Die Messestände werden im Veranstaltungssaal und im Foyer der Kamener Stadthalle von einem erfahrenen und international tätigen Messebauer auf über 1.500 m<sup>2</sup> Fläche aufgebaut. Professionelles Equipment für die Präsentation der Kunstwerke.
- Bei Fragen permanente Kontaktmöglichkeit des Planungsbüros REFLEX vor und während der Messe. Der Messeinfostand dient Künstlern wie Besuchern als Anlaufstelle.
- Vernissage inklusive eines Fachvortrags und eines musikalischen Beitrags.
- Bewerbung der Kunstmesse durch Presse- und Öffentlichkeitsarbeit, Print- und Internetwerbung. Die Aussteller erhalten Druckerzeugnisse (Plakate, Flyer) und digitale Daten zu Werbezwecken.
- Werbemaßnahmen im Einzelnen: Rundschreiben an Printmedien, Pressemitteilungen an Radio- und TV-Sender, Plakataushänge, Transparente, Verteilung von 40.000 Handzetteln, Anzeigenschaltungen in Zeitungen, Magazinen und auf Internetseiten, Verteilung von Werbematerial an Kunstmuseen und Stiftungen, Werbung auf Facebook und Instagram, Bekanntmachung der teilnehmenden Künstler auf [www.reflex-nw.de](http://www.reflex-nw.de) und auf der Facebookseite zur ART KAMEN 2018 ([www.facebook.com/ARTKAMEN2018](http://www.facebook.com/ARTKAMEN2018)).

### Internetanbindung

Über das öffentliche WLAN-Netz der Kamener Stadthalle gelangen die Messeteilnehmer kostenfrei in das Internet.

### Messecafé/Essen und Trinken

Auf der ART KAMEN 2018 wird es ein Messecafé geben. Im Angebot sind Getränke sowie Speisen zu moderaten Preisen. Das Mitbringen eigener Speisen und Getränke/Kaffeemaschinen ist nicht gestattet.

### Übernachtungsmöglichkeiten

Die Messeleitung bietet Ihnen rechtzeitig vor dem Beginn der Messe Übernachtungsmöglichkeiten in Kamen an. Integrieren Sie die Buchung einer Unterkunft rechtzeitig in Ihre Vorbereitungen zur ART KAMEN 2018.

## ART KAMEN 2018 | Anmeldeformular für Künstler

Name \_\_\_\_\_ Vorname \_\_\_\_\_

Künstlername \_\_\_\_\_ Nationalität \_\_\_\_\_

Anschrift \_\_\_\_\_

Telefon \_\_\_\_\_ Mobil \_\_\_\_\_

E-Mail \_\_\_\_\_

Homepage/Social Media \_\_\_\_\_

Künstlerischer Bereich \_\_\_\_\_

### Standgrößen und Standgebühren für beide Messtage

**Stand 1 | 3 x 2 m<sup>2</sup> mit 3 Wänden = 280,- €**

**Stand 2 | 4 x 2 m<sup>2</sup> mit 2 Wänden = 320,- €**

**Stand 3 | 4 x 2 m<sup>2</sup> mit 3 Wänden = 350,- €**

Im Preis enthalten ist die Miete für die Stellwände und 2 Langarmstrahler sowie die Miete für 2 Tische und 2 Stühle, deren Gebrauch optional ist.

Bitte beachten Sie, dass Stand 2 nur in sehr geringen Mengen vorhanden ist.



#### Standreservierung:

Stand-Nr. \_\_\_\_\_ Anzahl \_\_\_\_\_

### Zusätzliche Beleuchtung für Ihre Messestände

Zusätzlich zur Basisbeleuchtung können Sie für **je 20,- €** maximal 3 weitere Langarmstrahler bestellen.

Anzahl der zusätzlichen Strahler \_\_\_\_\_

Die Messeleitung gibt den Messestand erst frei, wenn die zu entrichtenden Standgebühren auf dem Konto der Kamener Betriebsführungsgesellschaft mbH eingegangen sind.

Die Überweisung erfolgt bitte spätestens bis zum 30. Juni 2018 nach der Zulassung zur ART KAMEN 2018.

#### Bankkontodaten:

Kontoinhaber: Kamener Betriebsführungsgesellschaft mbH  
Kreditinstitut: Sparkasse UnnaKamen  
IBAN-Code: DE14443500601800030700  
BIC-Code: WELADED1UNN  
Verwendungszweck: ART KAMEN 2018

Ich erkenne die in der Ausschreibung formulierten Ausstellungsbedingungen an und nehme an der ART KAMEN 2018 teil. Zudem willige ich ein, dass mein Name und meine Homepageadresse zur Bewerbung der ART KAMEN 2018 auf der Internetseite der Künstlergruppe REFLEX sowie in den sozialen Medien verwendet werden dürfen.

\_\_\_\_\_  
Datum und Unterschrift



## ART KAMEN 2018 | Anmeldungsformular für Galerien

Name \_\_\_\_\_ Vorname \_\_\_\_\_

Künstlername \_\_\_\_\_ Nationalität \_\_\_\_\_

Anschrift \_\_\_\_\_

Telefon \_\_\_\_\_ Mobil \_\_\_\_\_

E-Mail \_\_\_\_\_

Homepage/Social Media \_\_\_\_\_

Künstlerischer Bereich \_\_\_\_\_

### Standgrößen und Standgebühren für beide Messetage

**Stand 1 | 3 x 2 m<sup>2</sup> mit 3 Wänden = 410,- €**

**Stand 2 | 4 x 2 m<sup>2</sup> mit 2 Wänden = 480,- €**

**Stand 3 | 4 x 2 m<sup>2</sup> mit 3 Wänden = 530,- €**

Im Preis enthalten ist die Miete für die Stellwände und 2 Langarmstrahler sowie die Miete für 2 Tische und 2 Stühle, deren Gebrauch optional ist.

Bitte beachten Sie, dass Stand 2 nur in sehr geringen Mengen vorhanden ist.



#### Standreservierung:

Stand-Nr. \_\_\_\_\_ Anzahl \_\_\_\_\_

### Zusätzliche Beleuchtung für Ihre Messestände

Zusätzlich zur Basisbeleuchtung können Sie für **je 20,- €** maximal 3 weitere Langarmstrahler bestellen.

Anzahl der zusätzlichen Strahler \_\_\_\_\_

Die Messeleitung gibt den Messestand erst frei, wenn die zu entrichtenden Standgebühren auf dem Konto der Kamener Betriebsführungsgesellschaft mbH eingegangen sind.

Die Überweisung erfolgt bitte spätestens bis zum 30. Juni 2018 nach der Zulassung zur ART KAMEN 2018.

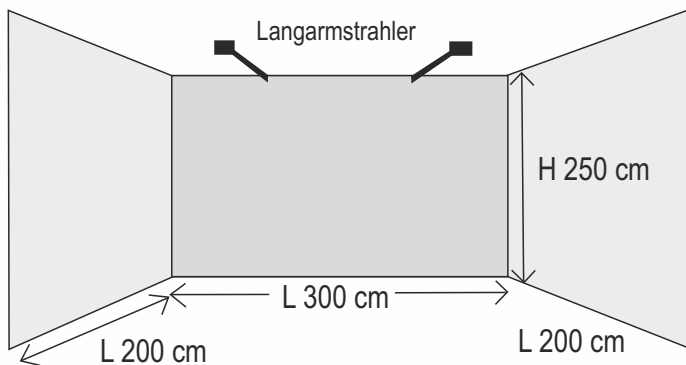
#### Bankkontodaten:

Kontoinhaber: Kamener Betriebsführungsgesellschaft mbH  
Kreditinstitut: Sparkasse UnnaKamen  
IBAN-Code: DE14443500601800030700  
BIC-Code: WELADED1UNN  
Verwendungszweck: ART KAMEN 2018

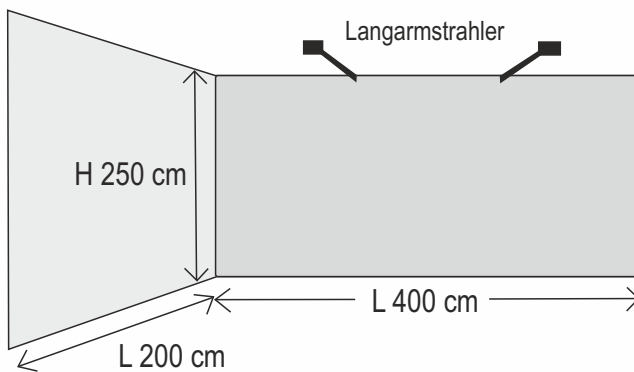
Ich erkenne die in der Ausschreibung formulierten Ausstellungsbedingungen an und nehme an der ART KAMEN 2018 teil. Zudem willige ich ein, dass mein Name und meine Homepageadresse zur Bewerbung der ART KAMEN 2018 auf der Internetseite der Künstlergruppe REFLEX sowie in den sozialen Medien verwendet werden dürfen.

\_\_\_\_\_  
Datum und Unterschrift

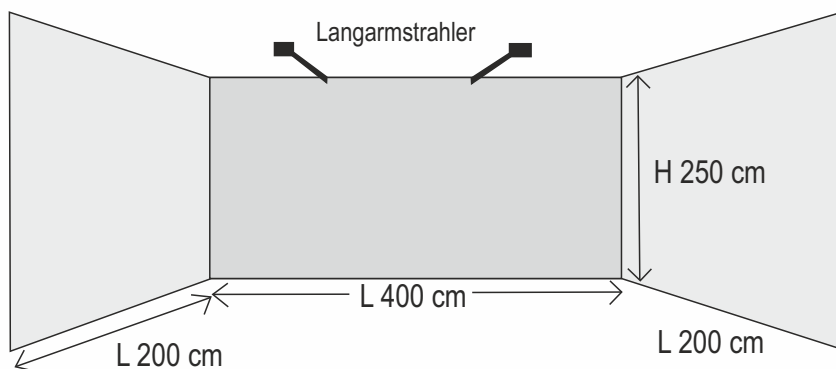
Stand 1 | 3 x 2 m<sup>2</sup> mit 3 Wänden



Stand 2 | 4 x 2 m<sup>2</sup> mit 2 Wänden



Stand 3 | 4 x 2 m<sup>2</sup> mit 3 Wänden



## ART KAMEN 2018 – Die Kunstmesse im Kreis Unna

### Messekatalog

Zur Kunstmesse ART KAMEN 2018 erscheint ein Messekatalog, in dem sämtliche Messteilnehmer auf jeweils einer Seite vorgestellt werden. Der Katalog wird ca. 90 Seiten umfassen und im DIN A5-Querformat auf Hochglanzpapier herausgegeben. Der Katalog wird während der Kunstmesse am Messeinfostand verkauft.

### Bestellung der Katalogseite

An der ART KAMEN 2018 teilnehmende KünstlerInnen und Galerien stellen sich auf der Messe im Katalog mit einer Seite vor. Die Bestellung dieser Einzelseite im Messekatalog ist für zugelassene MessteilnehmerInnen bindend. Die Buchung weiterer Seiten im Katalog ist optional.

Füllen Sie das Bestellformular bitte **bis zum 30. Juni 2018** aus (s. S. 13). Die Kosten für Druck, Gestaltung und Auslieferung betragen pro Katalogseite **30,- €**.

Sie erhalten zusätzlich **drei kostenlose Exemplare** des Katalogs per Post. Die TeilnehmerInnen der Kunstmesse können weitere Exemplare des Katalogs am Messeinfostand käuflich erwerben. Der Katalogpreis wird zusätzlich über Sponsoring mitfinanziert.

Einsendungen nach dem 30. Juni können nicht mehr berücksichtigt werden.

Die **Einzahlung des Betrags für den Messekatalog** auf das Konto des Planungsbüros REFLEX erfolgt **spätestens bis zum 30. Juni 2018**.

### Aufbau des Messekataloges

REFLEX gestaltet den Katalog. Auf den ersten Seiten finden Sie eine Auflistung sämtlicher Messteilnehmer, das Messeprogramm und Einführungstexte. Auf den weiteren Seiten folgen die einzelnen Künstlerporträts in Text und Bild (s. Musterseite auf S. 12).

### Ihr Text- und Bildmaterial

Ihre Texte und Ihr Fotomaterial müssen **bis zum 30. Juni 2018** zur weiteren Verarbeitung auf dem elektronischen Weg übermittelt werden. **E-Mail-Adresse: [info@reflex-nw.de](mailto:info@reflex-nw.de)**

#### Folgende Texte sind für den Messekatalog einzureichen:

- A) **Biografische Angaben:** 15 Zeilen in Stichworten mit bis zu 30 Zeichen pro Linie
- B) **Einen Fließtext über Sie und Ihre Kunst:** 20 Zeilen im Fließtext mit bis zu 30 Zeichen pro Linie.
- C) **Kontaktdaten:** Anschrift, Telefon, E-Mail, Internetseite, ggf. Social-Media-Accounts

#### Folgendes Bildmaterial ist für den Messekatalog einzureichen:

- A) **3 Fotos Ihrer Werke + Angabe: Titel, Technik, Maße, Entstehungsjahr**
- B) **1 Porträtfoto**

Alle Abbildungen, die Sie einreichen, sind mit den dazugehörigen Angaben zu versehen. Bitte geben Sie für jedes Werk den Titel, die Technik, die Maße und das Jahr an.

**Auflösung der Fotos:** mindestens **300 dpi**. Dateiformat: vorzugsweise **jpg**  
Bitte keine in Text-, Grafik- oder Dokumentenformaten (PDF) integrierte Fotos einreichen!

Die Redaktion nimmt für sich das Recht der Textkürzung und Auswahl des Fotomaterials in Anspruch. Senden Sie uns die Texte und Fotos für Ihre Katalogseite bitte erst nach der Zulassung zur ART KAMEN 2018 zu.

**Pablo Picasso**

↓

Porträtfoto

↓

Kontaktdaten

↓

Pablo Picasso  
Plaza de la Merced 36  
29016 Málaga  
info@pablocicasso.com  
www.pablocicasso.com

↓

Biografische Angaben

Geb. 1881 in Málaga/Spanien  
Studium an der Königlichen Akademie  
von San Fernando in Madrid/Spanien.  
Ausstellungen im  
In- und Ausland... Fließtext

↓

Picassos umfangreiches Gesamtwerk umfasst Gemälde, Zeichnungen, Grafiken, Collagen, Plastiken und Keramiken, deren Gesamtzahl auf 50.000 geschätzt wird. Es ist geprägt durch eine große Vielfalt künstlerischer Ausdrucksformen und Techniken. Die Werke aus seiner Blauen und Rosa Periode und die Begründung des Kubismus zusammen mit Georges Braque bilden den Beginn seiner außerordentlichen Künstlerlaufbahn.

↓

Werkfoto

Titel | Technik | Maße | Jahr ←

**Hinweis: Dies ist ein Muster. Das Format des Katalogs ist DIN A5 (14,8 x 21,0 cm im Querformat).**

**!** Bei Fragen in Hinblick auf die Gestaltung Ihrer Seite(n) im Messekatalog wenden Sie sich bitte an die Messeleitung. Beachten Sie bitte, dass Sie Ihre Daten für den Messekatalog fristgerecht spätestens bis zum 30. Juni 2018 an [info@reflex-nw.de](mailto:info@reflex-nw.de) senden, damit sich die Fertigstellung und der Druck des Kataloges nicht verzögert und Sie Ihre Freixemplare des Kataloges frühzeitig vor dem Beginn der ART KAMEN 2018 erhalten können.

## ART KAMEN 2018 | Bestellformular für den Messekatalog

Name \_\_\_\_\_ Vorname \_\_\_\_\_

Anschrift \_\_\_\_\_

Telefon (Festnetz und/pder Mobil) \_\_\_\_\_

E-Mail \_\_\_\_\_

Homepage/Social Media \_\_\_\_\_

---

**Hiermit bestelle ich eine Einzelseite im Katalog zum Preis von 30,- €.**

Bitte ankreuzen!

Den Betrag für die Aufnahme in den Katalog überweise ich spätestens bis zum 30. Juni 2016 nach der Zulassung zur ART KAMEN 2018 auf das folgende Konto:

**Bankkontodaten:**

Kontoinhaber: Künstlergruppe REFLEX  
Kreditinstitut: Sparkasse UnnaKamen  
IBAN-Code: DE25 4435 0060 0004 5652 55  
BIC-Code: WELADED1UNN

**Bitte beachten Sie bei der Einzahlung,  
dass der Betrag für den Messekatalog  
auf das Konto der Künstlergruppe  
REFLEX überwiesen wird!**

---

Datum und Unterschrift

Sie senden dieses ausgefüllte und unterschriebene Formular mit Ihren Kontaktdaten an die folgende Adresse:

Per Postweg:

Planungsbüro REFLEX  
Hammer Straße 16  
59174 Kamen

Per E-Mail:

info@reflex-nw.de  
Betreff: Messekatalog

Ihre Texte und Ihr Bildmaterial (Fotos Ihrer Werke und das Porträtfoto) senden Sie bitte ausschließlich per E-Mail an: **info@reflex-nw.de**